

amber
expo[®] katalog
infrastruktury
2024



O NAS

Międzynarodowe Targi Gdańskie SA jako organizator wielu różnorodnych wydarzeń gospodarczych, naukowych, społecznych i kulturalnych oraz właściciel Centrum Wystawienniczo-Kongresowego AMBEREXPO posiadają szeroką ofertę wynajmu infrastruktury eventowej, targowej i konferencyjnej.

Dysponujemy sprzętem mającym zastosowanie podczas imprez zarówno w obiektach (jak zabudowa wystawiennicza, meble, wyposażenie stoisk, multimedia), jak i w plenerze (sceny, podesty, stoiska, drewniane domki, elementy scenograficzne, elektryczne). Nasz doświadczony zespół pracowników pomoże Państwu dobrać odpowiednią do zorganizowania wydarzenia infrastrukturę, zabezpieczy transport i profesjonalny montaż.

AMBEREXPO w liczbach:

- STREFA WYSTAWIENNICZA: 13 000 m²
- STREFA KONGRESOWA: 2200 m²
- STREFA VIP: 6 pokoi na specjalne spotkania
- FOYER poziom 0: 1500 m²
- FOYER poziom 1: 1000 m²

**Oferujemy konkurencyjne ceny, ustalone indywidualnie.
Zapraszamy do współpracy i kontaktu:**

sprzedaz@amberexpo.pl

SPIS TREŚCI

estrada	4
infrastruktura eventowa	11
meble	27
zabudowa	52
nośniki reklamowe	64
wyposażenie IT	69
nagłośnienie	77
elektryka	83
sale konferencyjne	90
kontenery	115

ESTRADA



ESTRADA

SCENY

Produkt

SCENA TYP 1

Wymiary w cm
(dł. x szer. x wys.)

800 x 600 x 700

Liczba

1

Możliwość
wypożyczenia
w obiekcie

✓

Możliwość
wypożyczenia
poza obiektem

✓

Dodatkowe informacje

- podesty sceniczne 30, 60, 90
- siatka maskująca



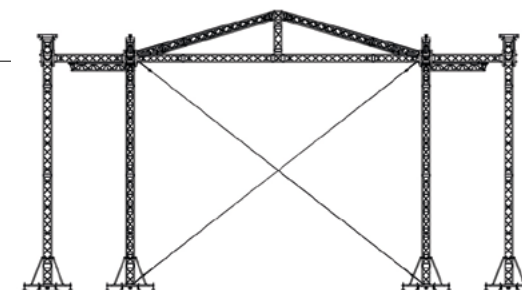
SCENA TYP 2

1200 x 1000

1

✓

✓



ESTRADY

SCENY

Produkt

SCENA MOBILNA

Wymiary w cm
(dł. x szer. x wys.)

?

Liczba

1

Możliwość
wypożyczenia
w obiekcie

✓

Możliwość
wypożyczenia
poza obiektem

✓

Dodatkowe informacje



RUSZTOWANIE
TRILOC

600 x 500 x 400

1

✓

✓



ESTRADY

NOGI

Produkt

Wymiary w cm
(dł. x szer. x wys.)

Liczba

Możliwość
wypożyczenia
w obiekcie

Możliwość
wypożyczenia
poza obiektem

Dodatkowe informacje

PODEST SCENICZNY Z NOGAMI	NOGI DO PODESTÓW SCENICZNYCH	NOGI DO PODESTÓW SCENICZNYCH	NOGI DO PODESTÓW SCENICZNYCH	NOGI DO PODESTÓW SCENICZNYCH	NOGI DO PODESTÓW SCENICZNYCH
100 x 200	30	30 – 42	60 – 100	70 – 135	100 – 180
24	220	60	130	32	292
✓	✓	✓	✓	✓	✓
✓	✓	✓	✓	✓	✓
	• drewniane- stałe	• regulowane	• regulowane	• regulowane	• regulowane

ESTRADY

Produkt

Wymiary w cm
(dł. x szer. x wys.)



Liczba

Możliwość
wypożyczenia
w obiekcie

Możliwość
wypożyczenia
poza obiektem

Dodatkowe informacje

INNE

WCIĄGARKA		MAUSER BANIAK BALASTOWY	
nd.		120x100x118	
64		8	
✓		✓	
✓		✓	
• udźwig od 500kg do 1,5 t			

ESTRADY

Produkt

Wymiary w cm
(dł. x szer. x wys.)



Liczba

Możliwość
wypożyczenia
w obiekcie

Możliwość
wypożyczenia
poza obiektem

Dodatkowe informacje

INNE

<p>PASY DO PODWIESZEŃ</p>		<p>KURTYNA/KOTARA 500SGM SOUND ABSORBER</p>	
<p>nd.</p>		<p>10 x 3</p>	
		<p>400mb</p>	
<p>✓</p>		<p>✓</p>	
<p>✗</p>		<p>✓</p>	
<ul style="list-style-type: none"> • DOR ZT L obw 8m Lr 4m - 250 szt • DOR ZT Z obw 3m Lr 1m - 210 szt 		<ul style="list-style-type: none"> • łącznie 400mb z możliwością podziału na mađuły • 4m wysokość 	

ESTRADY

Produkt

Wymiary w cm
(dł. x szer. x wys.)


Liczba

Możliwość
wypożyczenia
w obiekcie

Możliwość
wypożyczenia
poza obiektem

Dodatkowe informacje

INNE

PIPE & DRIPE	
400	
1	
✓	
✓	
• 96 mb	

INFRASTRUKTURA EVENTOWA

INFRASTRUKTURA EVENTOWA

INFRASTRUKTURA

Produkt

STOLIK
SZEŚCIOKĄTNY

Wymiary w cm
(dł. x szer. x wys.)

wys.110

Liczba

45

Możliwość
wypożyczenia
w obiekcie

✓

Możliwość
wypożyczenia
poza obiektem

✓

Dodatkowe informacje

- stolik na 1 nodze



STOŁY Z BECZEK

nd.

20

✓

✗



INFRASTRUKTURA EVENTOWA

INFRASTRUKTURA

Produkt

STÓŁ MAUSER

Wymiary w cm
(dł. x szer. x wys.)

nd.

Liczba

5

Możliwość
wypożyczenia
w obiekcie

✓

Możliwość
wypożyczenia
poza obiektem

✗

Dodatkowe informacje



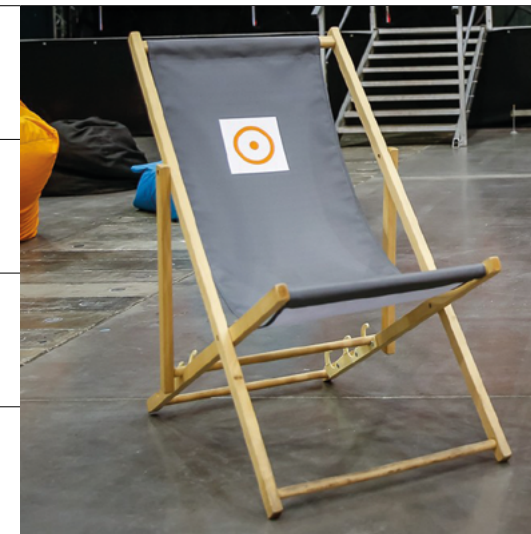
LEŻAKI

125 x 51

130

✓

✓



INFRASTRUKTURA EVENTOWA

INFRASTRUKTURA

Produkt

PUFA
ZEWNĘTRZNA

Wymiary w cm
(dł. x szer. x wys.)

nd.

Liczba

60

Możliwość
wypożyczenia
w obiekcie

✓

Możliwość
wypożyczenia
poza obiektem

✓

Dodatkowe informacje

- skórzane 20 sztuk



ŁAWKI OKRĄGŁE

nd.

4

✓

✓



INFRASTRUKTURA EVENTOWA

INFRASTRUKTURA

Produkt

PAŚNIK

Wymiary w cm
(dł. x szer. x wys.)

255 x 235

Liczba

5

Możliwość
wypożyczenia
w obiekcie

✓

Możliwość
wypożyczenia
poza obiektem

✓

Dodatkowe informacje

- oświetlenie



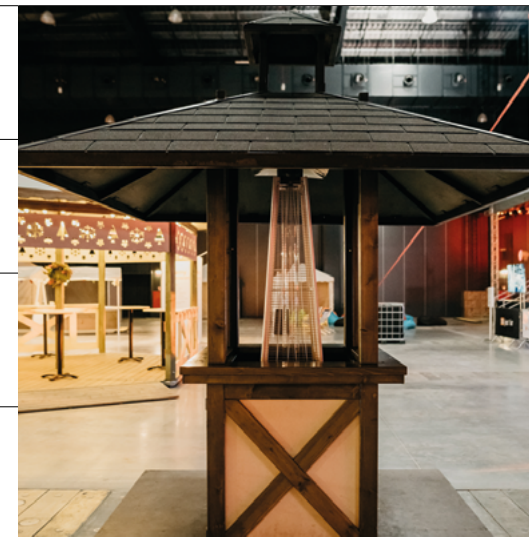
PAŚNIK
NA PROMIENIK

240 x 240

9

✓

✓



INFRASTRUKTURA EVENTOWA

INFRASTRUKTURA

Produkt

GRILL / PALENISKO

Wymiary w cm
(dł. x szer. x wys.)

140 x 140 x 193

Liczba

1

Możliwość
wypożyczenia
w obiekcie



Możliwość
wypożyczenia
poza obiektem



Dodatkowe informacje



BRAMA
ADWENTOWA

1000 x 500 x 26

1



INFRASTRUKTURA EVENTOWA

INFRASTRUKTURA

Produkt

MULTIMEDIANA
ŁAWKA

Wymiary w cm
(dł. x szer. x wys.)

nd.

Liczba

2

Możliwość
wypożyczenia
w obiekcie

✓

Możliwość
wypożyczenia
poza obiektem

✓

Dodatkowe informacje



LED BAR
– WEWNĘTRZNY

1080 x 65 x 88

25

✓

✓



- źródło światła: LED 24 x 3W RGB
- zużycie energii: 80W
- kanały DMX: 8
- kąt padania wiązki światła: 25°
- temperatura pracy: -20~40°C
- złącze zasilania: IEC in/out
- złącze danych: DMX 3 pin
- sterowanie: auto, sound, DMX512, master/slave
- obudowa: metalowa
- chłodzenie: radiator (brak wentylatora)
- waga netto: 2 kg
- zasilanie: 4AC 100V-240V, 50Hz/60Hz

INFRASTRUKTURA EVENTOWA

Produkt

Wymiary w cm
(dł. x szer. x wys.)

Liczba

Możliwość
wypożyczenia
w obiekcie

Możliwość
wypożyczenia
poza obiektem

Dodatkowe informacje

INFRASTRUKTURA

LAMPA LED PAR ZEWNĘTRZNA	
nd.	
16	
✓	
✓	
	<ul style="list-style-type: none">• typ reflektora: Wash• moc zasilania: 180 W• typ LED: RGBW• kąt emisji światła: 25 °• stopień ochrony IP: Tak• praca na baterie: Nie• wykończenie flat: Tak• kolor: Czarny

INFRASTRUKTURA EVENTOWA

Produkt

Wymiary w cm
(dł. x szer. x wys.)

Liczba

Możliwość
wypożyczenia
w obiekcie

Możliwość
wypożyczenia
poza obiektem

Dodatkowe informacje

SCENOGRAFIA

FIGURA KOGUT
STALOWY

nd.

1

✓

✓



FIGURY KOGUTY

nd.

10

✓

✓

- figury na podstawach



**INFRASTRUKTURA
EVENTOWA**

SCENOGRAFIA

Produkt

ALTANA TYP 1

Wymiary w cm
(dł. x szer. x wys.)

300 x 300 x 320

Liczba

1

Możliwość
wypożyczenia
w obiekcie



Możliwość
wypożyczenia
poza obiektem



Dodatkowe informacje



PODEST ZIELONY
DO ALTANY TYP 1

300 x 300 x 40



3



STOISKA

Produkt

**NAMIOT
EKSPRESOWY**

Wymiary w cm
(dł. x szer. x wys.)

500 x 500

Liczba

1

Możliwość
wypożyczenia
w obiekcie

✓

Możliwość
wypożyczenia
poza obiektem

✓

Dodatkowe informacje



NAMIOT 8X10

800 x 1000

2

✓

✓



STOISKA

Produkt

ALTANA TYP 2

Wymiary w cm
(dł. x szer. x wys.)

300 x 300 x 280

Liczba

45

Możliwość
wypożyczenia
w obiekcie

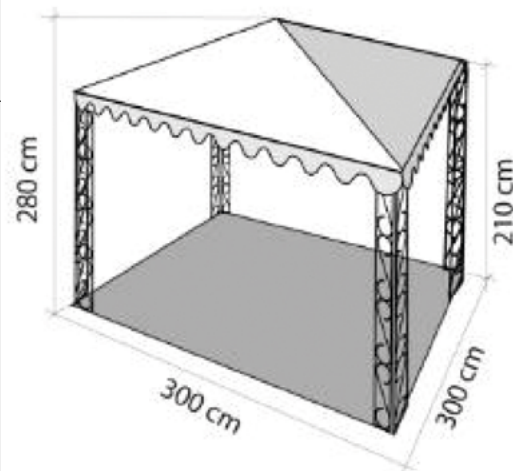


Możliwość
wypożyczenia
poza obiektem



Dodatkowe informacje

- ściany otwarte/
zamknięte



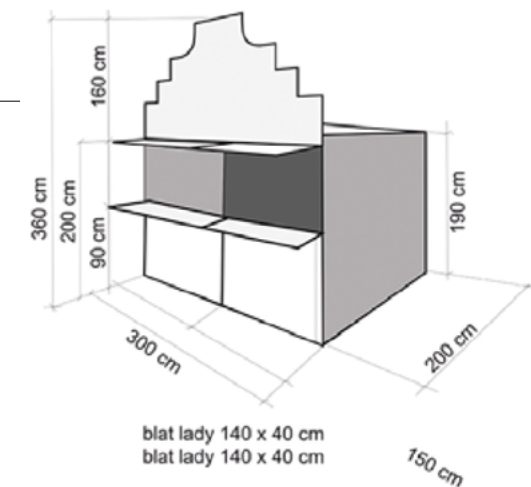
DOMEK – TYP 1
KAMIENICZKA

300 x 200 x 355

29



- kamieniczka
- 2 blaty



STOISKA

Produkt

DOMEK – D6

Wymiary w cm
(dł. x szer. x wys.)

290 x 222 x 274

Liczba

94

Możliwość
wypożyczenia
w obiekcie

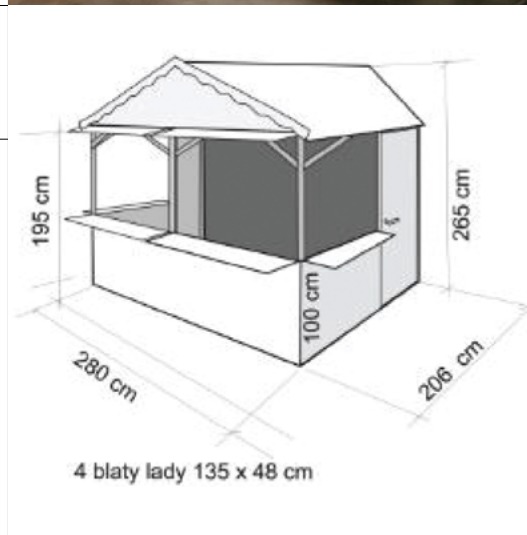


Możliwość
wypożyczenia
poza obiektem



Dodatkowe informacje

- czarne 46 sztuk
- żółte 18 sztuk
- niebieskie 30 sztuk



DOMEK – D8

380 x 222 x 274

60 zielonych
10 czarnych



- na ramie
metalowej



STOISKA

Produkt

DOMEK – ŁOSIA

Wymiary w cm
(dł. x szer. x wys.)

600 x 222 x 274

Liczba

1

Możliwość
wypożyczenia
w obiekcie

✓

Możliwość
wypożyczenia
poza obiektem

✓

Dodatkowe informacje



DOMEK – KARCZMA

600 x 222 x 274

2

✓

✓



STOISKA

Produkt

NAMIOT 2 X 3

Wymiary w cm
(dł. x szer. x wys.)

205 x 305 x 238

Liczba

255

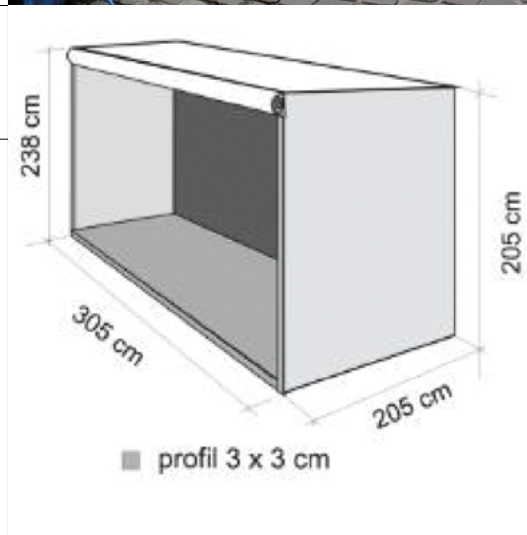
Możliwość
wypożyczenia
w obiekcie



Możliwość
wypożyczenia
poza obiektem



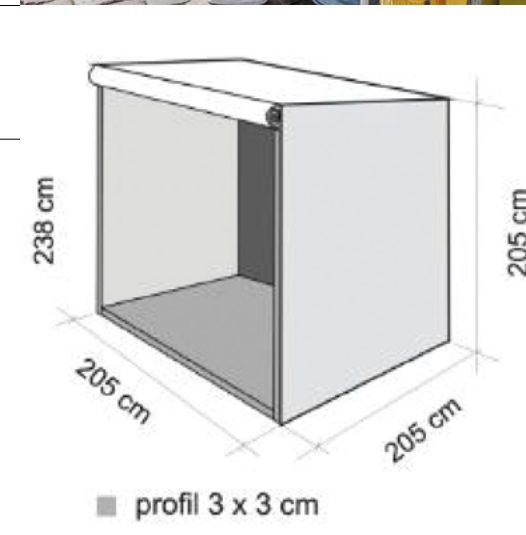
Dodatkowe informacje



NAMIOT 2 X 2

205 x 205 x 238

110



STOISKA

Produkt

NAMIOT 5 X 5
TYP "TUREK"

Wymiary w cm
(dł. x szer. x wys.)

500 x 500 x 543

Liczba

9

Możliwość
wypożyczenia
w obiekcie



Możliwość
wypożyczenia
poza obiektem



Dodatkowe informacje



PARASOL

średnica 200

25



INFRASTRUKTURA EVENTOWA

STOISKA

Produkt

KRAM

Wymiary w cm
(dł. x szer. x wys.)

150 x 200

Liczba

119

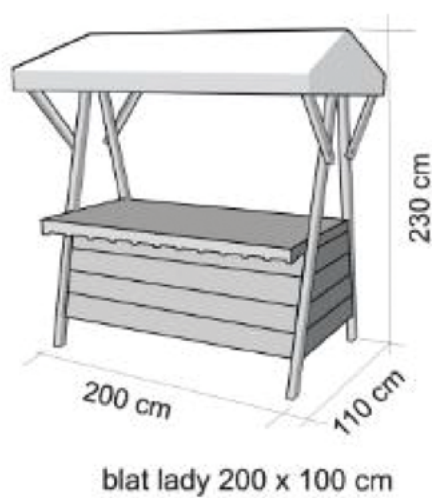
Możliwość
wypożyczenia
w obiekcie



Możliwość
wypożyczenia
poza obiektem



Dodatkowe informacje



STOISKO
LATARNIA/SZOPKA

nd.

1



MEBLE

MEBLE

MEBLE

Produkt

STÓŁ
Z REGULOWANĄ
WYSOKOŚCIĄ



Wymiary w cm
(dł. x szer. x wys.)

120 x 60 x 68
– 83 – 95

Liczba

12

Możliwość
wypożyczenia
w obiekcie



Możliwość
wypożyczenia
poza obiektem



Dodatkowe informacje

STÓŁ
KONFERENCYJNY
TYP 3



120 x 80 x 75

270



MEBLE

MEBLE

Produkt

STÓŁ
KWADRATOWY

Wymiary w cm
(dł. x szer. x wys.)

80 x 80

Liczba

360

Możliwość
wypożyczenia
w obiekcie

✓

Możliwość
wypożyczenia
poza obiektem

✓

Dodatkowe informacje

- wkręcane nogi



STÓŁ
KONFERENCYJNY
TYP 4

120 x 60 x 75

40

✓

✓

- nogi wkręcane



MEBLE

MEBLE

Produkt

STÓŁ
KONFERENCYJNY
TYP 5

Wymiary w cm
(dł. x szer. x wys.)

150 x 70 x 75

Liczba

250

Możliwość
wypożyczenia
w obiekcie

✓

Możliwość
wypożyczenia
poza obiektem

✓

Dodatkowe informacje



LADA RECEPCYJNA
MAŁA

50 x 60 x 100

1

✓

✓



MEBLE

MEBLE

Produkt

WÓZEK KAWOWY

Wymiary w cm
(dł. x szer. x wys.)

60 x 45 x 60

Liczba

7

Możliwość
wypożyczenia
w obiekcie

✓

Możliwość
wypożyczenia
poza obiektem

✓

Dodatkowe informacje



NADSTAWKA
NA STÓŁ

30 x 60 x 20

9

✓

✓



MEBLE

MEBLE

Produkt

KOMODA

Wymiary w cm
(dł. x szer. x wys.)

40 x 70 x 60

Liczba

5

Możliwość
wypożyczenia
w obiekcie

✓

Możliwość
wypożyczenia
poza obiektem

✓

Dodatkowe informacje

• 5 szuflad



REGAŁ

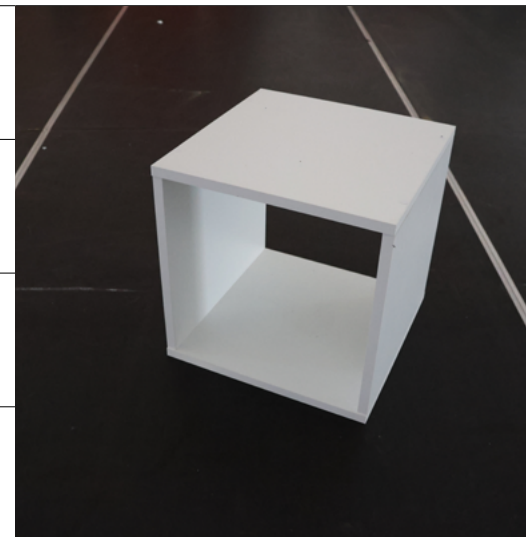
40 x 40 x 40

24

✓

✓

• 1 półka



MEBLE

MEBLE

Produkt

REGAŁ

Wymiary w cm
(dł. x szer. x wys.)

67 x 30 x 67

Liczba

24

Możliwość
wypożyczenia
w obiekcie



Możliwość
wypożyczenia
poza obiektem



Dodatkowe informacje

• 4 półki



REGAŁ

99 x 30 x 90

10



• 9 półek



MEBLE

MEBLE

Produkt

ŁAWY PIWNE

Wymiary w cm
(dł. x szer. x wys.)

180

Liczba

14

Możliwość
wypożyczenia
w obiekcie

✓

Możliwość
wypożyczenia
poza obiektem

✓

Dodatkowe informacje



ŁAWY PIWNE

200

27

✓

✓



MEBLE

MEBLE

Produkt

LOCKERS 4

Wymiary w cm
(dł. x szer. x wys.)

49 x 60 x 180

Liczba

13

Możliwość
wypożyczenia
w obiekcie

✓

Możliwość
wypożyczenia
poza obiektem

✓

Dodatkowe informacje

- zamykana



LOCKERS 6

49 x 88,5 x 180

8

✓

✓

- zamykana



MEBLE

MEBLE

Produkt

S 160
KRZESŁO CZARNE

Wymiary w cm
(dł. x szer. x wys.)

56 x 50 x 82

Liczba

395

Możliwość
wypożyczenia
w obiekcie

✓

Możliwość
wypożyczenia
poza obiektem

✗

Dodatkowe informacje



S 160
KRZESŁO
CZERWONE

56 x 50 x 82

189

✓

✗



MEBLE

Produkt

Wymiary w cm
(dł. x szer. x wys.)

Liczba

Możliwość
wypożyczenia
w obiekcie

Możliwość
wypożyczenia
poza obiektem

Dodatkowe informacje

MEBLE

S 160
KRZESŁO
POMARAŃCZOWE

56 x 50 x 82

189

✓

✗



S 160
KRZESŁO ZIELONE

56 x 50 x 82

178

✓

✗



MEBLE

MEBLE

Produkt

KRZESŁO
Z PODPARCIEM

Wymiary w cm
(dł. x szer. x wys.)

57 x 48 x 82

Liczba

60

Możliwość
wypożyczenia
w obiekcie

✓

Możliwość
wypożyczenia
poza obiektem

✗

Dodatkowe informacje

- 8 sztuk
z zdemontowanym
podparciem



HOKER

37 x 37 x 100

30

✓

✗

- drewniany



MEBLE

Produkt

Wymiary w cm
(dł. x szer. x wys.)


Liczba


Możliwość
wypożyczenia
w obiekcie

Możliwość
wypożyczenia
poza obiektem

Dodatkowe informacje

MEBLE

HOKER	
37 x 37 x 100	
30	
✓	
✓	

KRZESŁO PLASTIKOWE ISO	
nd.	
163	
✓	
✓	

MEBLE

MEBLE

Produkt

Wymiary w cm
(dł. x szer. x wys.)

Liczba

Możliwość
wypożyczenia
w obiekcie

Możliwość
wypożyczenia
poza obiektem

Dodatkowe informacje

KRZESŁO OBROTOWE
RECEPCJA
POMARAŃCZOWE

57 x 53 x 82

11

✓

✓



KRZESŁO OBROTOWE
RECEPCJA CZERWONE

57 x 53 x 82

10

✓

✓



MEBLE

MEBLE

Produkt

KRZESŁO OBROTOWE
RECEPCJA ZIELONE

Wymiary w cm
(dł. x szer. x wys.)

57 x 53 x 82

Liczba

8

Możliwość
wypożyczenia
w obiekcie

✓

Możliwość
wypożyczenia
poza obiektem

✓

Dodatkowe informacje



KRZESŁO
TAPICEROWANE
ISO

53 x 47 x 79

1600

✓

✓

• tapicerowane



MEBLE

MEBLE

Produkt

FOTEL
TYP 1

Wymiary w cm
(dł. x szer. x wys.)

57 x 52 x 86

Liczba

47

Możliwość
wypożyczenia
w obiekcie



Możliwość
wypożyczenia
poza obiektem



Dodatkowe informacje



LADA RECEPCYJNA
ZIELONA

198 x 65 x 110

4



- 2 szuflady na kluczyk
- 2 szafki na kluczyk



MEBLE

MEBLE

Produkt

LADA RECEPCYJNA
CZERWONA

Wymiary w cm
(dł. x szer. x wys.)

198 x 65 x 110

Liczba

4

Możliwość
wypożyczenia
w obiekcie

✓

Możliwość
wypożyczenia
poza obiektem

✓

Dodatkowe informacje

- 2 szuflady na kluczyk
- 2 szafki na kluczyk



LADA RECEPCYJNA
ŻÓŁTA

198 x 65 x 110

4

✓

✓

- 2 szuflady na kluczyk
- 2 szafki na kluczyk



MEBLE

MEBLE

Produkt

MÓWNICA – TYP 1

Wymiary w cm
(dł. x szer. x wys.)

55 X 45 X 115

Liczba

5

Możliwość
wypożyczenia
w obiekcie

✓

Możliwość
wypożyczenia
poza obiektem

✓

Dodatkowe informacje

• pulpit 55 x 44



MÓWNICA – TYP 2

54 x 47 x 117.

1

✓

✓

• pulpit 55 x 42



MEBLE

MEBLE

Produkt

SOFA ŻÓŁTA

Wymiary w cm
(dł. x szer. x wys.)

164 x 65 x 66

Liczba

12

Możliwość
wypożyczenia
w obiekcie



Możliwość
wypożyczenia
poza obiektem



Dodatkowe informacje

- 11 sztuk z podparciem pod łocie



SOFA SZARA

115 x 65 x 66

14



MEBLE

Produkt

Wymiary w cm
(dł. x szer. x wys.)

Liczba

Możliwość
wypożyczenia
w obiekcie

Możliwość
wypożyczenia
poza obiektem

Dodatkowe informacje

MEBLE

SOFA ZIELONA		SOFA CZERWONA	
164 x 65 x 66		164 x 65 x 66	
3		4	
✓		✓	
✓		✓	

MEBLE

MEBLE

Produkt

STOLIK KAWOWY
SZARY

Wymiary w cm
(dł. x szer. x wys.)

80 x 80 x 45

Liczba

6

Możliwość
wypożyczenia
w obiekcie

✓

Możliwość
wypożyczenia
poza obiektem

✓

Dodatkowe informacje

- grubość blatu
5 cm



STÓŁ PREZYDIALNY

250 x 90 x 72

4

✓

✓

- 2 sztuki z osłoną
- 1 sztuka bez osłony



MEBLE

MEBLE

Produkt

STÓŁ
KONFERENCYJNY
- TYP 1

Wymiary w cm
(dł. x szer. x wys.)

150 x 70 x 75

Liczba

135

Możliwość
wypożyczenia
w obiekcie

✓

Możliwość
wypożyczenia
poza obiektem

✓

Dodatkowe informacje



STÓŁ
KONFERENCYJNY
- TYP 2

200 x 70 x 75

10

✓

✓



MEBLE

MEBLE

Produkt

WIESZAK
SZATNIOWY

Wymiary w cm
(dł. x szer. x wys.)

125 x 61 x 214

Liczba

39

Możliwość
wypożyczenia
w obiekcie

✓

Możliwość
wypożyczenia
poza obiektem

✓

Dodatkowe informacje

- 44 haczyki z numerkami
- regulowana wysokość



SŁUPEK NIKLOWY
ROZWIJANY

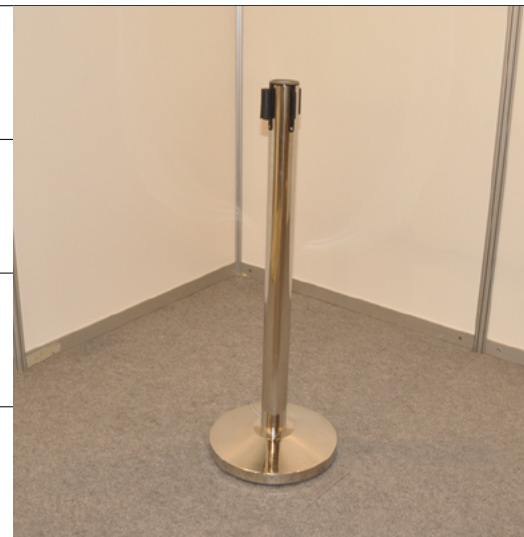
34 x 34 x 92

?

✓

✓

- czarna taśma z logiem „amberexpo”



MEBLE

MEBLE

Produkt

SŁUPEK
CZERWONY SZNUR

Wymiary w cm
(dł. x szer. x wys.)

34 x 34 x 101

Liczba

11

Możliwość
wypożyczenia
w obiekcie

✓

Możliwość
wypożyczenia
poza obiektem

✓

Dodatkowe informacje

- maksymalna odległość pomiędzy dwoma słupkami – 160 cm



SŁUPEK NIKLOWY
ROZWIJANY

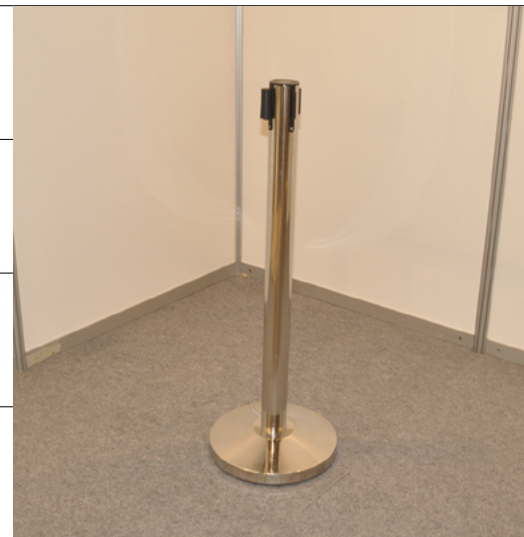
34 x 34 x 92

80

✓

✓

- maksymalna odległość pomiędzy dwoma słupkami – 200 cm
- taśma czerwona
- taśma „amberexpo”



MEBLE

MEBLE

Produkt

LODÓWKA MAŁA

Wymiary w cm
(dł. x szer. x wys.)

84 x 60 x 60

Liczba

3

Możliwość
wypożyczenia
w obiekcie

✓

Możliwość
wypożyczenia
poza obiektem

✓

Dodatkowe informacje



SZTALUGI

nd.

15

✓

✓



MEBLE

MEBLE

Produkt

FIRE PLACE

Wymiary w cm
(dł. x szer. x wys.)

nd.

Liczba

Możliwość
wypożyczenia
w obiekcie

✓

Możliwość
wypożyczenia
poza obiektem

✗

Dodatkowe informacje



ZABUDOWA

ZABUDOWA

ZABUDOWA

Produkt

GABLOTA G25
– TYP A1

Wymiary w cm
(dł. x szer. x wys.)

100 x 50 x 250

Liczba

zgodnie
z zamówieniem

Możliwość
wypożyczenia
w obiekcie

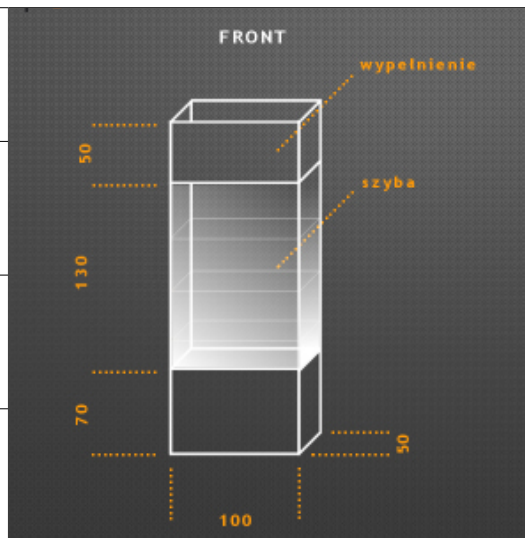
✓

Możliwość
wypożyczenia
poza obiektem

✓

Dodatkowe informacje

- dwa punkty świetlne
- dwa rodzaje tylnego zamknięcia – szklane lub wypełnienie, suwane



GABLOTA G25
– TYP A2

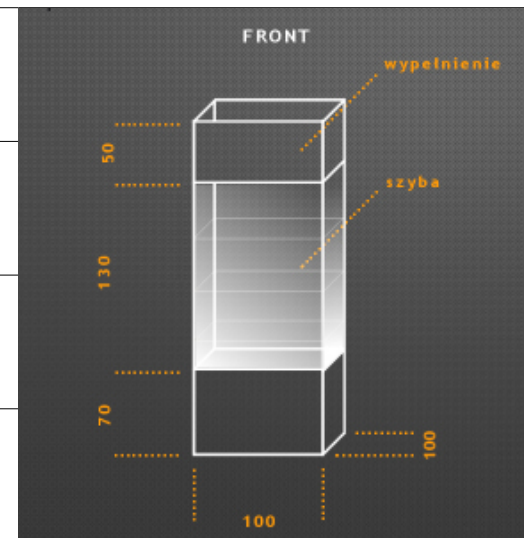
100 x 100 x 250

zgodnie
z zamówieniem

✓

✓

- dwa punkty świetlne
- dwa rodzaje tylnego zamknięcia – szklane lub wypełnienie, suwane



ZABUDOWA

ZABUDOWA

Produkt

**GABLOTA G25
– TYP A3**

Wymiary w cm
(dł. x szer. x wys.)

50 x 50 x 250.

Liczba

zgodnie
z zamówieniem

Możliwość
wypożyczenia
w obiekcie

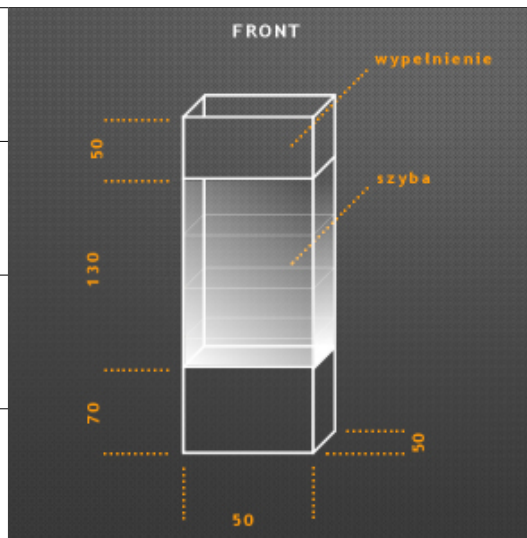
✓

Możliwość
wypożyczenia
poza obiektem

✓

Dodatkowe informacje

- dwa punkty świetlne
- dwa rodzaje tylnego zamknięcia – szklane lub wypełnienie, suwane



**GABLOTA G25
– TYP B1**

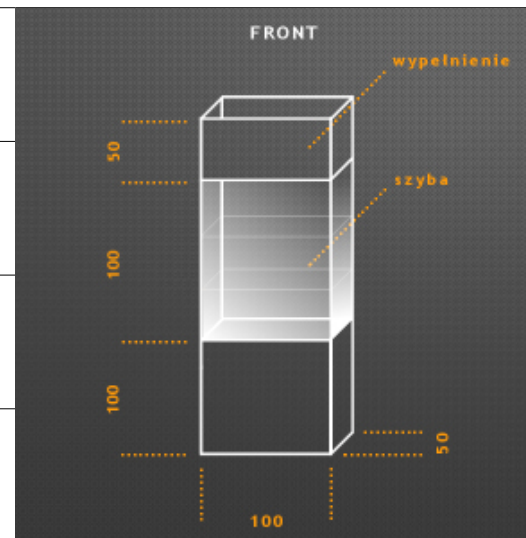
100 x 50 x 250

zgodnie
z zamówieniem

✓

✓

- dwa punkty świetlne
- dwa rodzaje tylnego zamknięcia – szklane lub wypełnienie, suwane



ZABUDOWA

ZABUDOWA

Produkt

**GABLOTA G25
– TYP B2**

Wymiary w cm
(dł. x szer. x wys.)

100 x 100 x 250.

Liczba

zgodnie
z zamówieniem

Możliwość
wypożyczenia
w obiekcie

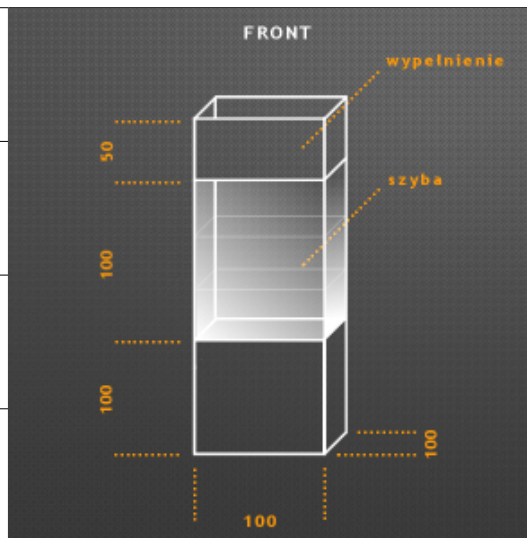
✓

Możliwość
wypożyczenia
poza obiektem

✓

Dodatkowe informacje

- dwa punkty świetlne
- dwa rodzaje tylnego zamknięcia – szklane lub wypełnienie, suwane



**GABLOTA G25
– TYP B3**

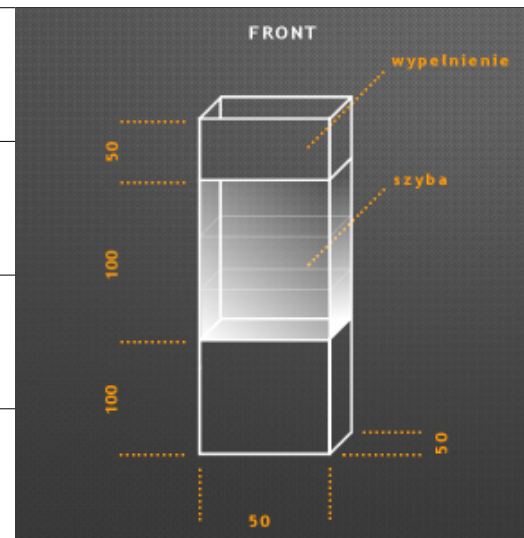
50 x 50 x 250.

zgodnie
z zamówieniem

✓

✓

- dwa punkty świetlne
- dwa rodzaje tylnego zamknięcia – szklane lub wypełnienie, suwane



ZABUDOWA

ZABUDOWA

Produkt

GABLOTA G25
– TYP C1

Wymiary w cm
(dł. x szer. x wys.)

100 x 50 x 250

Liczba

zgodnie
z zamówieniem

Możliwość
wypożyczenia
w obiekcie

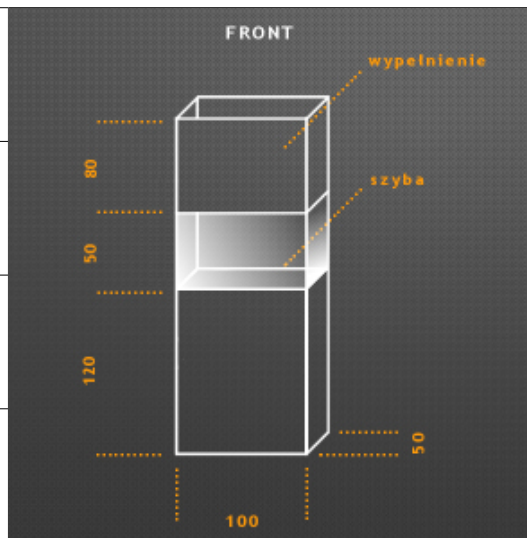
✓

Możliwość
wypożyczenia
poza obiektem

✓

Dodatkowe informacje

- dwa punkty świetlne
- dwa rodzaje tylnego zamknięcia – szklane lub wypełnienie, suwane



GABLOTA G25
– TYP C2

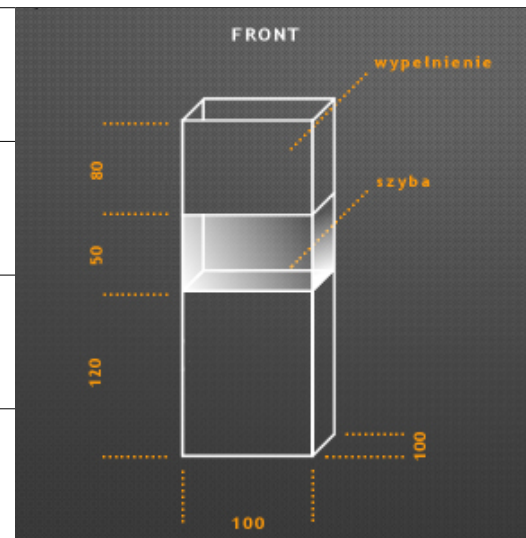
100 x 100 x 250.

zgodnie
z zamówieniem

✓

✓

- dwa punkty świetlne
- dwa rodzaje tylnego zamknięcia – szklane lub wypełnienie, suwane



ZABUDOWA

ZABUDOWA

Produkt

**GABLOTA G25
– TYP C3**

Wymiary w cm
(dł. x szer. x wys.)

50 x 50 x 250.

Liczba

zgodnie
z zamówieniem

Możliwość
wypożyczenia
w obiekcie

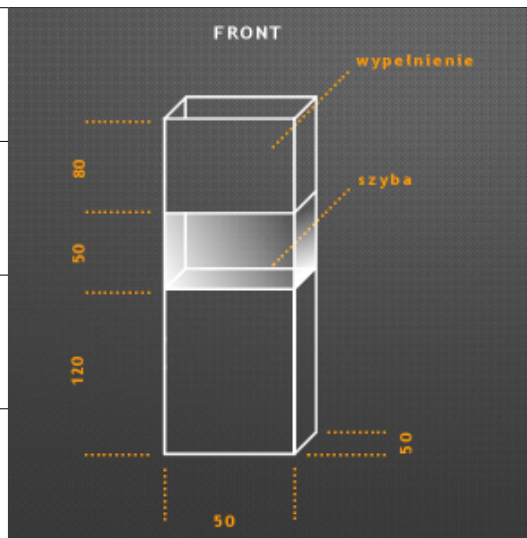
✓

Możliwość
wypożyczenia
poza obiektem

✓

Dodatkowe informacje

- dwa punkty świetlne
- dwa rodzaje tylnego zamknięcia – szklane lub wypełnienie, suwane



**GABLOTA G10
– TYP 1**

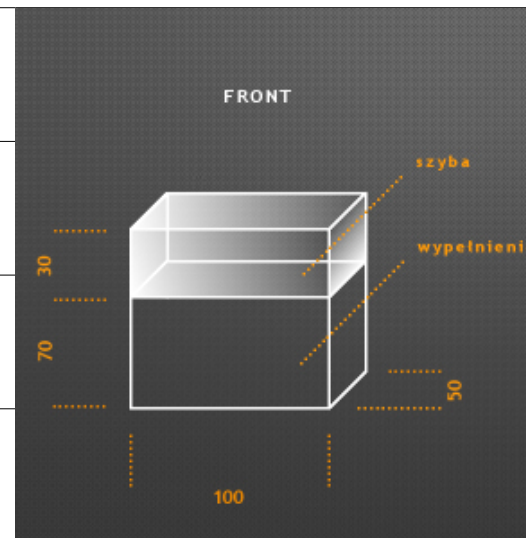
100 x 50 x 100.

zgodnie
z zamówieniem

✓

✓

- dwa punkty świetlne
- dwa rodzaje tylnego zamknięcia – szklane lub wypełnienie, tył otwierany



ZABUDOWA

ZABUDOWA

Produkt

**GABLOTA G10
– TYP 2**

Wymiary w cm
(dł. x szer. x wys.)

100 x 100 x 100.

Liczba

zgodnie
z zamówieniem

Możliwość
wypożyczenia
w obiekcie

✓

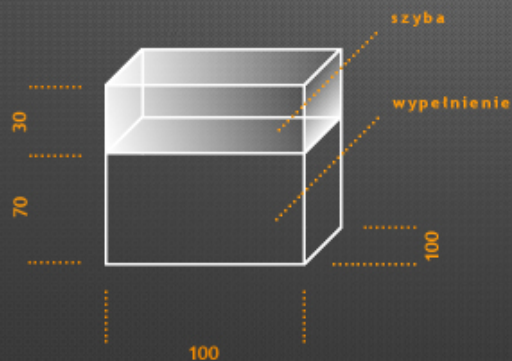
Możliwość
wypożyczenia
poza obiektem

✓

Dodatkowe informacje

- dwa punkty świetlne
- dwa rodzaje tylnego zamknięcia – szklane lub wypełnienie, tył otwierany

FRONT



**GABLOTA G10
– TYP 3**

50 x 50 x 100.

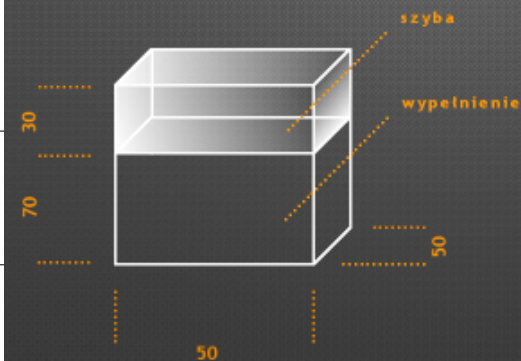
zgodnie
z zamówieniem

✓

✓

- dwa punkty świetlne
- dwa rodzaje tylnego zamknięcia – szklane lub wypełnienie, tył otwierany

FRONT



ZABUDOWA

ZABUDOWA

Produkt

GABLOTA – LADA

Wymiary w cm
(dł. x szer. x wys.)

100 x 50 x 100.

Liczba

zgodnie
z zamówieniem.

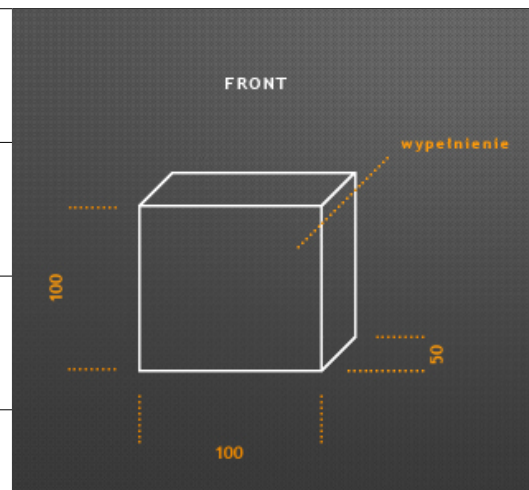
Możliwość
wypożyczenia
w obiekcie

✓

Możliwość
wypożyczenia
poza obiektem

✓

Dodatkowe informacje



REGAŁ

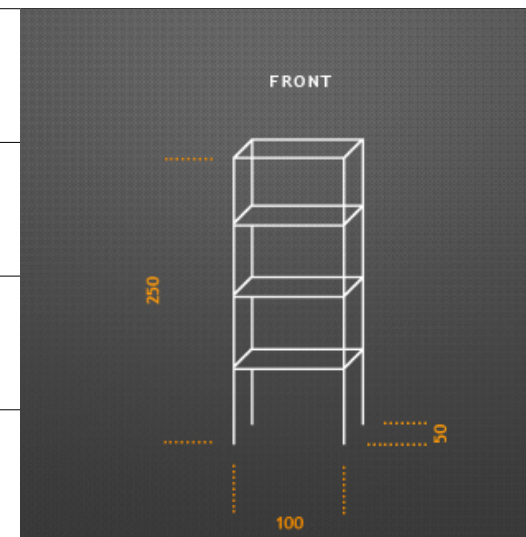
100 x 50 x 250.

zgodnie
z zamówieniem

✓

✓

- w standardzie 3 półki, możliwość montażu innej liczby



ZABUDOWA

ZABUDOWA

Produkt

LADA Z FRYZEM

Wymiary w cm
(dł. x szer. x wys.)

100x50x100.

Liczba

zgodnie
z zamówieniem

Możliwość
wypożyczenia
w obiekcie

✓

Możliwość
wypożyczenia
poza obiektem

✓

Dodatkowe informacje

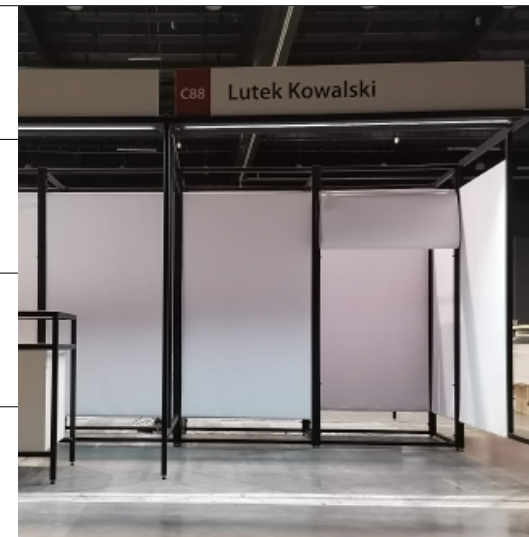


STOISKO
MODUŁOWE

56

✓

✓



ZABUDOWA

ZABUDOWA

Produkt

LADA
STOJSKO
MODUŁOWE

Wymiary w cm
(dł. x szer. x wys.)

Liczba

56

Możliwość
wypożyczenia
w obiekcie

✓

Możliwość
wypożyczenia
poza obiektem

✓

Dodatkowe informacje



ZABUDOWA

ZABUDOWA OCTANORM

Produkt

STOISKO
MODUŁOWE

Wymiary w cm
(dł. x szer. x wys.)

300 x 300 x 250

Liczba

Możliwość
wypożyczenia
w obiekcie

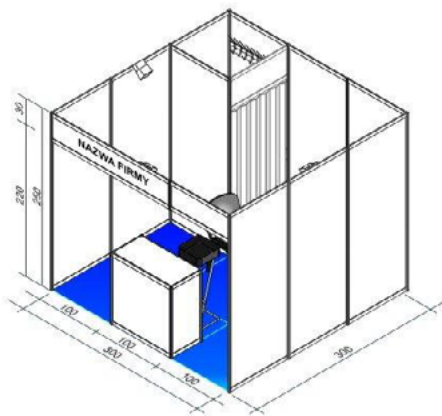
✓

Możliwość
wypożyczenia
poza obiektem

✗

Dodatkowe informacje

- zabudowa typu MAXIMA OCTANORM



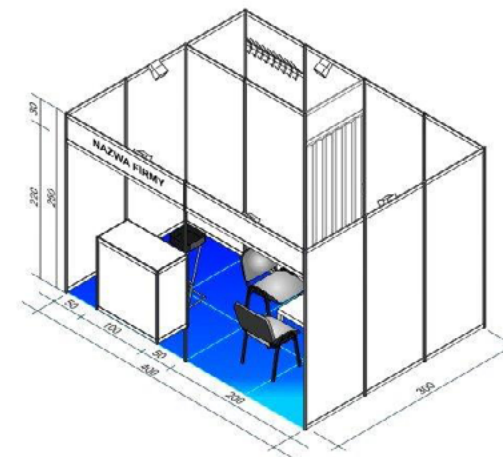
STOISKO
MODUŁOWE

400 x 300 x 250

✓

✗

- zabudowa typu MAXIMA OCTANORM



ZABUDOWA

ZABUDOWA OCTANORM

Produkt

STOISKO
MODUŁOWE

Wymiary w cm
(dł. x szer. x wys.)

500 x 300 x 250

Liczba

Możliwość
wypożyczenia
w obiekcie

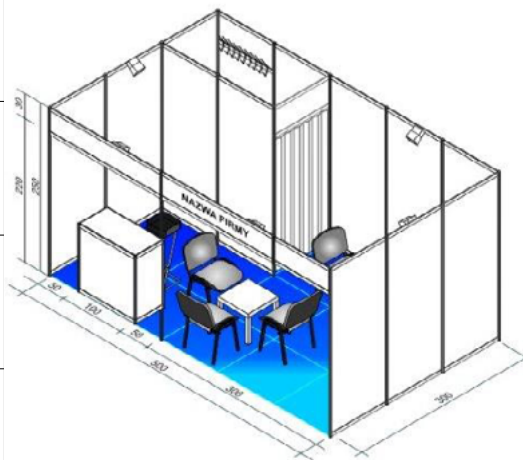
✓

Możliwość
wypożyczenia
poza obiektem

✗

Dodatkowe informacje

- zabudowa typu MAXIMA OCTANORM



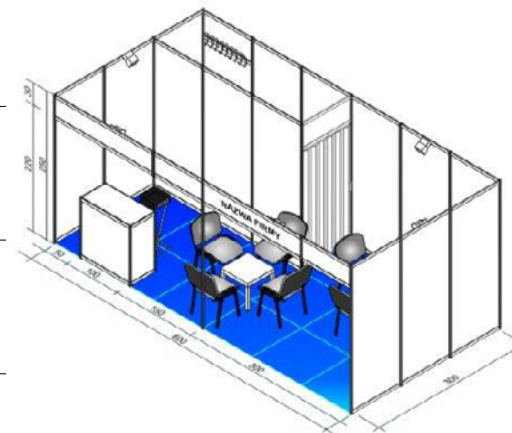
STOISKO
MODUŁOWE

600 x 300 x 250

✓

✗

- zabudowa typu MAXIMA OCTANORM



NOŚNIKI REKLAMOWE

NOŚNIKI REKLAMOWE

Produkt

Wymiary w cm
(dł. x szer. x wys.)



Liczba

Możliwość wypożyczenia w obiekcie

Możliwość wypożyczenia poza obiektem

Dodatkowe informacje

NOŚNIKI REKLAMOWE

SAMSUNG QM 85	
nd.	
6	
✓	
✗	
<ul style="list-style-type: none"> • 85 cali rozdzielczość 3040 x 2160 	

MONITORY MOBILNE

nd.

1

✓

Indywidualnie zapytanie

- 85" - 2szt
- 65" - 10szt
- 55" - 50szt
- 43" - 1szt
- Ekran na mobilnych wózkach
- możliwość stosowania w zabudowie targowej



NOŚNIKI REKLAMOWE

NOŚNIKI REKLAMOWE

Produkt

EKRAN NEC X551S

Wymiary w cm
(dł. x szer. x wys.)

55"

Liczba

4

Możliwość wypożyczenia w obiekcie

✓

Możliwość wypożyczenia poza obiektem

✗

Dodatkowe informacje

- rozdzielczość 1920 x 1080



EKRAN 3X5

300 x 500

1

✓

✓

- możliwość pracy na zewnątrz
- jasność $\geq 1,000$ nitów
- możliwość dowolnej konfiguracji - moduły 50x50 cm
- możliwość postawienia na stelażu lub podwieszenia na konstrukcji



NOŚNIKI REKLAMOWE

Produkt

Wymiary w cm
(dł. x szer. x wys.)

Liczba

Możliwość wypożyczenia w obiekcie

Możliwość wypożyczenia poza obiektem

Dodatkowe informacje

NOŚNIKI REKLAMOWE

ROLL UP
ELEKTRONICZNY

61,3 x 169,5 x 6,8

3

✓

✓

- rozdzielczość 384 x 1080 px



EKRAN
TOTEM
ZEWNĘTRZNY

nd.

4

✓

✗

- 55 cali
- 3 szt dwustronne przed każdym wejściem do hali
- 1 szt przed głównym wejściem do budynku AMBEREXPO



NOŚNIKI REKLAMOWE

NOŚNIKI REKLAMOWE

Produkt

STOJAK NA PROSPEKTY

Wymiary w cm
(dł. x szer. x wys.)

nd.

Liczba

5

Możliwość wypożyczenia w obiekcie

✓

Możliwość wypożyczenia poza obiektem

✗

Dodatkowe informacje

- do lad recepcyjnych



TABLICE POSTEROWE METALOWE

125 x 190

60

✓

✗



WYPOSAŻENIE IT

WYPOSAŻENIE IT

WYPOSAŻENIE IT

Produkt

Wymiary w cm
(dł. x szer. x wys.)

Liczba

Możliwość
wypożyczenia
w obiekcie

Możliwość
wypożyczenia
poza obiektem

Dodatkowe informacje

PROJEKTOR
EPSON EB 1920W

nd.

4

✓

✗

- rozdzielczość WXGA (1280x800)
- pilot



PROJEKTOR
EPSON EB Z8050W

nd.

1

✓

✗

- rozdzielczość WUXGA (1920x1200)
- pilot



WYPOSAŻENIE IT

WYPOSAŻENIE IT

Produkt

LOGITECH R 400

Wymiary w cm
(dł. x szer. x wys.)

nd.

Liczba

6

Możliwość
wypożyczenia
w obiekcie

✓

Możliwość
wypożyczenia
poza obiektem

✗

Dodatkowe informacje

- wskaźnik laserowy
- pilot do slajdów



BOSCH LBB
9095/30

nd.

6

✓

✗

- słuchawki dla tłumaczy



WYPOSAŻENIE IT

WYPOSAŻENIE IT

Produkt

BOSCH DCN CCU

Wymiary w cm
(dł. x szer. x wys.)

nd.

Liczba

1

Możliwość
wypożyczenia
w obiekcie

✓

Możliwość
wypożyczenia
poza obiektem

✗

Dodatkowe informacje

- Jednostka kontroli centralnej – tłumaczenia simultaneousne



BOSCH
DCN-IDESK-D

nd.

6

✓

✗

- pulpit tłumacza – tłumaczenia simultaneousne



WYPOSAŻENIE IT

WYPOSAŻENIE IT

Produkt

Wymiary w cm
(dł. x szer. x wys.)

Liczba

Możliwość
wypożyczenia
w obiekcie

Możliwość
wypożyczenia
poza obiektem

Dodatkowe informacje

BOSCH INT TX 04

nd.

1

✓

✗

- nadajnik Integrus – tłumaczenia symultaniczne



BOSCH LBB
4511/00

nd.

4

✓

✗

- promiennik podczerwieni Integrus



WYPOSAŻENIE IT

WYPOSAŻENIE IT

Produkt

BOSCH LBB 3443

Wymiary w cm
(dł. x szer. x wys.)

nd.

Liczba

448

Możliwość
wypożyczenia
w obiekcie

✓

Możliwość
wypożyczenia
poza obiektem

✗

Dodatkowe informacje

- w komplecie z odbiornikami BOSCH



LAPTOP

nd.

6

✓

✗

- zasilacz
- 15.6 mat
- i5
- 8GB RAM
- 120GB SSD
- Windows 10 PRO



WYPOSAŻENIE IT

Produkt

Wymiary w cm
(dł. x szer. x wys.)

Liczba

Możliwość
wypożyczenia
w obiekcie

Możliwość
wypożyczenia
poza obiektem

Dodatkowe informacje

WYPOSAŻENIE IT

LAPTOP	
nd.	
5	
✓	
✗	
<ul style="list-style-type: none"> • zasilacz • 14 mat • i5 • 8GB RAM • 120GB SSD • Windows 10 PRO 	<p>TYLKO JAKO WYPOSAŻENIE SAL CK</p>

PLAYER MEDIA
CONTENT
SAMSUNG

nd.

3

✓

✗

- zasilacz
- pilot
- możliwość podłączenia do każdego ekranu/telewizora/monitora i zadanie wyświetlania dowolnego materiału foto/video



WYPOSAŻENIE IT

WYPOSAŻENIE IT

Produkt

ROUTER ASUS
RT-AC1200G+

Wymiary w cm
(dł. x szer. x wys.)

nd.

Liczba

90

Możliwość
wypożyczenia
w obiekcie

✓

Możliwość
wypożyczenia
poza obiektem

✗

Dodatkowe informacje

- zasilacz
- Dwuzakresowy
- przełącznik 5 port Gigabit
- port USB z możliwością obsługi modemów LTE



NAGŁOŚNIENIE

NAGŁOŚNIENIE

Produkt

Wymiary w cm
(dł. x szer. x wys.)

Liczba

Możliwość
wypożyczenia
w obiekcie

Możliwość
wypożyczenia
poza obiektem

Dodatkowe informacje

NAGŁOŚNIENIE

D-BOX
RADIAL PRO DI

nd.

4

✓

✗



GŁOSNIK MOBILNY
BOSE

nd.

1

✓

✗



- zasilanie bateryjne
- 2 kanały
- streaming
- bluetooth

NAGŁOŚNIENIE

Produkt

Wymiary w cm
(dł. x szer. x wys.)

Liczba

Możliwość
wypożyczenia
w obiekcie

Możliwość
wypożyczenia
poza obiektem

Dodatkowe informacje

NAGŁOŚNIENIE

KOLUMNY
GŁOŚNIKOWE
MONACOR TXA 1000

nd.

6

✓

✗

- kolumny przenośne
- zestawie ze stojakiem STAGE LINE



KONSOLA
DŹWIĘKOWA
YAMAHA MG 102C

nd.

1

✓

✗

- 5 kanałowa



ELEMENT STAŁY
DOPOSAŻENIE SAL CK

NAGŁOŚNIENIE

NAGŁOŚNIENIE

Produkt

KONSOLA
DŹWIĘKOWA
SOUNDCRAFT SI
EXPRESSION

Wymiary w cm
(dł. x szer. x wys.)

nd.

Liczba

1

Możliwość
wypożyczenia
w obiekcie

✓

Możliwość
wypożyczenia
poza obiektem

✗

Dodatkowe informacje

- mikser cyfrowy



ELEMENT STAŁY
DOPOSAŻENIE SAL CK

KONSOLA
DŹWIĘKOWA
SOUNDCRAFT FX16II

nd.

2

✓

✗

- 16 kanałów,
analogowy



NAGŁOŚNIENIE

Produkt

Wymiary w cm
(dł. x szer. x wys.)

Liczba

Możliwość
wypożyczenia
w obiekcie

Możliwość
wypożyczenia
poza obiektem

Dodatkowe informacje

NAGŁOŚNIENIE

Mikrofon
TOA WM 5220 C1

nd.

12

✓

✗

- bezprzewodowy
- do ręki
- w zestawie z odbiornikiem



MIKROFON POJEM-
NOŚCIOWY AUDIX
ATS1

nd.

2

✓

✗

- mikrofon od-
czepialny od
podstawy



NAGŁOŚNIENIE

Produkt

Wymiary w cm
(dł. x szer. x wys.)

Liczba

Możliwość
wypożyczenia
w obiekcie

Możliwość
wypożyczenia
poza obiektem

Dodatkowe informacje

NAGŁOŚNIENIE

STOJAK NA
MIKROFON
DYNAWID

nd.

2

✓

✗

• niski



Stojak na mikrofon
DYNAWID

nd.

3

✓

✗

• wysoki



ELEKTRYKA

ELEKTRYKA

Produkt

Wymiary w cm
(dł. x szer. x wys.)

Liczba

Możliwość
wypożyczenia
w obiekcie

Możliwość
wypożyczenia
poza obiektem

Dodatkowe informacje

ELEKTRYKA

AGREGAT
PRĄDOTWÓRCZY

nd.

1

✓

✓

- czas pracy przy 100% obciążenia 10h
- moc maksymalna 7.0 kw
- napięcie znamionowe 230V – 50H



HALOGEN LED

nd.

✓

✓



ELEKTRYKA

ELEKTRYKA

Produkt

PROMIENNIK
GRZEWCZY

Wymiary w cm
(dł. x szer. x wys.)

nd.

Liczba

12

Możliwość
wypożyczenia
w obiekcie

✓

Możliwość
wypożyczenia
poza obiektem

✓

Dodatkowe informacje



PRÓG KABLOWY
TYP 1

74

187

✓

✓

• 3 komorowe



ELEKTRYKA

ELEKTRYKA

Produkt

Wymiary w cm
(dł. x szer. x wys.)

Liczba

Możliwość
wypożyczenia
w obiekcie

Możliwość
wypożyczenia
poza obiektem

Dodatkowe informacje

PRÓG KABLOWY
TYP 2

90

233

✓

✓

• 5 komorowe



PRÓG KABLOWY
TYP 3

100

✓

✓

• 1 komorowy



ELEKTRYKA

ELEKTRYKA

Produkt

PRÓG KABLOWY
TYP 4



Wymiary w cm
(dł. x szer. x wys.)

50

Liczba

18

Możliwość
wypożyczenia
w obiekcie

✓

Możliwość
wypożyczenia
poza obiektem

✓

Dodatkowe informacje

- 2 komorowy

ROZDZIELNIA
ELEKTRYCZNA
TYP 1

230x157x335

15

✓

✓

- R-BOX
300R-9(6x230V)



ELEKTRYKA

ELEKTRYKA

Produkt

Wymiary w cm
(dł. x szer. x wys.)

Liczba

Możliwość
wypożyczenia
w obiekcie

Możliwość
wypożyczenia
poza obiektem

Dodatkowe informacje

ROZDZIELNIA
ELEKTRYCZNA
TYP 2

310x156x435

15

✓

✓

- R-BOX
380R-13(6x230V)



ROZDZIELNIA
ELEKTRYCZNA
TYP 3

310x156x435

2

✓

✓

- R-BOX 380R-13
(4x230V+16A
+32A)



ELEKTRYKA

Produkt

Wymiary w cm
(dł. x szer. x wys.)

Liczba

Możliwość
wypożyczenia
w obiekcie

Możliwość
wypożyczenia
poza obiektem

Dodatkowe informacje

ELEKTRYKA

ROZDZIELNIA
ELEKTRYCZNA
TYP 4

310x156x435

8

✓

✓

- R-BOX380R-13
(6x230V+32A)



ROZDZIELNIA
ELEKTRYCZNA
TYP 5

nd.

4

✓

✓

- (63A+32A+2x16A
+8x230V)



SALE KONFERENCYJNE

**SALE
KONFERENCYJNE**

SALA 1A

Produkt

Wymiary w cm
(dł. x szer. x wys.)

Liczba

Możliwość
wypożyczenia
w obiekcie

Możliwość
wypożyczenia
poza obiektem

Dodatkowe informacje

**MIKROFON
TOA WM 5220 C1**

nd.

2

✓

✗

- bezprzewodowy
- do ręki
- w zestawie z odbiornikiem



**WSKAŹNIK LASE-
ROWY, PILOT DO
SLAJDÓW
LOGITECH R 400**

nd.

1

✓

✗



**SALE
KONFERENCYJNE**

SALA 1A

Produkt

KONSOLA
DŹWIĘKOWA
SOUNDCRAFT FX16II

Wymiary w cm
(dł. x szer. x wys.)

nd.

Liczba

1

Możliwość
wypożyczenia
w obiekcie

✓

Możliwość
wypożyczenia
poza obiektem

✗

Dodatkowe informacje

- 16 kanałów, analogowy



D-BOX
RADIAL PRO DI

nd.

1

✓

✗



**SALE
KONFERENCYJNE**

SALA 1A

Produkt

PROJEKTOR
EPSON EB 1920W

Wymiary w cm
(dł. x szer. x wys.)

nd.

Liczba

1

Możliwość
wypożyczenia
w obiekcie

✓

Możliwość
wypożyczenia
poza obiektem

✗

Dodatkowe informacje

- rozdzielczość WXGA (1280x800)
- pilot



EKRAN

400 x 240 cm

1

✓

✗



**SALE
KONFERENCYJNE**

SALA 1A – TŁUMACZENIA SYMULTANICZNE

Produkt

Wymiary w cm
(dł. x szer. x wys.)

Liczba

Możliwość
wypożyczenia
w obiekcie

Możliwość
wypożyczenia
poza obiektem

Dodatkowe informacje

**BOSCH
DCN-IDESK-D**

nd.

6

✓

✗

- pulpit tłumacza



BOSCH INT TX 04

nd.

1

✓

✗

- nadajnik Integrus



**SALE
KONFERENCYJNE**

SALA 1A – TŁUMACZENIA SYMULTANICZNE

Produkt

BOSCH LBB
4511/00

Wymiary w cm
(dł. x szer. x wys.)

nd.

Liczba

4

Możliwość
wypożyczenia
w obiekcie

✓

Możliwość
wypożyczenia
poza obiektem

✗

Dodatkowe informacje

- promiennik podczerwieni Integrus



BOSCH LBB
9095/30

nd.

6

✓

✗

- słuchawki dla tłumaczy



**SALE
KONFERENCYJNE**

Produkt

Wymiary w cm
(dł. x szer. x wys.)

Liczba

Możliwość
wypożyczenia
w obiekcie

Możliwość
wypożyczenia
poza obiektem

Dodatkowe informacje

SALA 1A – TŁUMACZENIA SYMULTANICZNE

MIKROFON
TOA WM 5220 C1

nd.

2

✓

✗

- bezprzewodowy
- do ręki
- w zestawie z odbiornikiem



WSKAŹNIK LASE-
ROWY, PILOT DO
SLAJDÓW LOGITECH R
400

nd.

1

✓

✗



**SALE
KONFERENCYJNE**

SALA 1A – TŁUMACZENIA SYMULTANICZNE

Produkt

KONSOLA DŹWIĘKOWA YAMAHA MG 102C

Wymiary w cm
(dł. x szer. x wys.)

nd.

Liczba

1

Możliwość wypożyczenia w obiekcie

✓

Możliwość wypożyczenia poza obiektem

✗

Dodatkowe informacje

• 5 kanałowa



D-BOX
RADIAL PRO DI

nd.

1

✓

✗



**SALE
KONFERENCYJNE**

SALA 1B

Produkt

PROJEKTOR
EPSON EB 1920W

Wymiary w cm
(dł. x szer. x wys.)

nd.

Liczba

4

Możliwość
wypożyczenia
w obiekcie

✓

Możliwość
wypożyczenia
poza obiektem

✗

Dodatkowe informacje

- rozdzielczość WXGA (1280x800)
- pilot



EKRAN

400 x 240 cm

1

✓

✗



**SALE
KONFERENCYJNE**

SALA 1B

Produkt

BOSCH
DCN-IDESK-D

Wymiary w cm
(dł. x szer. x wys.)

nd.

Liczba

6

Możliwość
wypożyczenia
w obiekcie

✓

Możliwość
wypożyczenia
poza obiektem

✗

Dodatkowe informacje

• pulpit tłumacza



BOSCH INT TX 04

nd.

1

✓

✗

• nadajnik Integrus



**SALE
KONFERENCYJNE**

SALA 1B

Produkt

**BOSCH LBB
4511/00**

Wymiary w cm
(dł. x szer. x wys.)

nd.

Liczba

4

Możliwość
wypożyczenia
w obiekcie

✓

Możliwość
wypożyczenia
poza obiektem

✗

Dodatkowe informacje

- promiennik podczerwieni Integrus



**BOSCH LBB
9095/30**

nd.

6

✓

✗

- słuchawki dla tłumaczy



**SALE
KONFERENCYJNE**

SALA 1B

Produkt

MIKROFON
TOA WM 5220 C1

Wymiary w cm
(dł. x szer. x wys.)

nd.

Liczba

3

Możliwość
wypożyczenia
w obiekcie

✓

Możliwość
wypożyczenia
poza obiektem

✗

Dodatkowe informacje

- bezprzewodowy
- do ręki
- w zestawie z odbiornikiem



**SALE
KONFERENCYJNE**

SALA 1C

Produkt

WSKAŹNIK LASEROWY, PILOT DO SLAJDÓW LOGITECH R 400



Wymiary w cm
(dł. x szer. x wys.)

nd.

Liczba

1

Możliwość wypożyczenia w obiekcie



Możliwość wypożyczenia poza obiektem



Dodatkowe informacje

KONSOLA DŹWIĘKOWA SOUNDCRAFT SI EXPRESSION



nd.

1
2
3
4



- pełen processing kanałów, 14 monofonicznych szyn AUX, 4 szyny FX. Dodatkowe wejścia i wyjścia obejmują 16 analogowych wyjść liniowych, wyjście słuchawkowe oraz wejście i wyjście AES.

**SALE
KONFERENCYJNE**

SALA 1C

Produkt

D-BOX
RADIAL PRO DI

Wymiary w cm
(dł. x szer. x wys.)

nd.

Liczba

1

Możliwość
wypożyczenia
w obiekcie

✓

Możliwość
wypożyczenia
poza obiektem

✗

Dodatkowe informacje



PROJEKTOR
EPSON EB Z8050W

nd.

1

✓

✗

- rozdzielczość WUXGA (1920x1200)
- pilot



**SALE
KONFERENCYJNE**

SALA 1C

Produkt

EKRAN

Wymiary w cm
(dł. x szer. x wys.)

545 x 360 cm

Liczba

1

Możliwość
wypożyczenia
w obiekcie

✓

Możliwość
wypożyczenia
poza obiektem

✗

Dodatkowe informacje



BOSCH
DCN-IDESK-D

nd.

6

✓

✗

• pulpit tłumacza



**SALE
KONFERENCYJNE**

Produkt

Wymiary w cm
(dł. x szer. x wys.)



Liczba

Możliwość
wypożyczenia
w obiekcie

Możliwość
wypożyczenia
poza obiektem

Dodatkowe informacje

SALA 1C – TŁUMACZENIA SYMULTANICZNE

BOSCH INT TX 04		BOSCH LBB 4511/00	
nd.		nd.	
1		4	
✓		✓	
✗		✗	
• nadajnik Integrus	• promiennik podczerwieni Integrus		

**SALE
KONFERENCYJNE**

SALA 1C – TŁUMACZENIA SYMULTANICZNE

Produkt

**BOSCH LBB
9095/30**

Wymiary w cm
(dł. x szer. x wys.)

nd.

Liczba

6

Możliwość
wypożyczenia
w obiekcie

✓

Możliwość
wypożyczenia
poza obiektem

✗

Dodatkowe informacje

- słuchawki dla tłumaczy



**MIKROFON
TOA WM 5220 C1**

nd.

2

✓

✗



**SALE
KONFERENCYJNE**

SALA 2

Produkt

WSKAŹNIK
LASEROWY,
PILOT DO SLAJDÓW
LOGITECH R 400



Wymiary w cm
(dł. x szer. x wys.)

nd.

Liczba

1

Możliwość
wypożyczenia
w obiekcie

✓

Możliwość
wypożyczenia
poza obiektem

✗

Dodatkowe informacje

KONSOLA DŹWIĘ-
KOWA YAMAHA
MG 102C



nd.

1

✓

✗

• 5 kanałowa

**SALE
KONFERENCYJNE**

SALA 2

Produkt

D-BOX
RADIAL PRO DI

Wymiary w cm
(dł. x szer. x wys.)

nd.

Liczba

1

Możliwość
wypożyczenia
w obiekcie

✓

Możliwość
wypożyczenia
poza obiektem

✗

Dodatkowe informacje



PROJEKTOR
EPSON EB 1920W

nd.

4

✓

✗

- rozdzielczość WXGA (1280x800)
- pilot



**SALE
KONFERENCYJNE**

SALA 2

Produkt

EKRAN

Wymiary w cm
(dł. x szer. x wys.)

340 x 220 cm

Liczba

1

Możliwość
wypożyczenia
w obiekcie

✓

Możliwość
wypożyczenia
poza obiektem

✗

Dodatkowe informacje



MIKROFON
TOA WM 5220 C1

nd.

2

✓

✗

- bezprzewodowy
- do ręki
- w zestawie z odbiornikiem



**SALE
KONFERENCYJNE**

SALA 2

Produkt

WSKAŹNIK
LASEROWY,
PILOT DO SLAJDÓW
LOGITECH R 400



Wymiary w cm
(dł. x szer. x wys.)

nd.

Liczba

1

Możliwość
wypożyczenia
w obiekcie

✓

Możliwość
wypożyczenia
poza obiektem

✗

Dodatkowe informacje

KONSOLA DŹWIĘ-
KOWA YAMAHA
MG 102C



nd.

1

✓

✗

• 5 kanałowa

**SALE
KONFERENCYJNE**

SALA 2

Produkt

D-BOX
RADIAL PRO DI

Wymiary w cm
(dł. x szer. x wys.)

nd.

Liczba

1

Możliwość
wypożyczenia
w obiekcie

✓

Możliwość
wypożyczenia
poza obiektem

✗

Dodatkowe informacje



PROJEKTOR
EPSON EB 1920W

nd.

4

✓

✗

- rozdzielczość WXGA (1280x800)
- pilot



**SALE
KONFERENCYJNE**

SALA 2

Produkt

EKRAN

Wymiary w cm
(dł. x szer. x wys.)

250 x 160 cm

Liczba

1

Możliwość
wypożyczenia
w obiekcie

✓

Możliwość
wypożyczenia
poza obiektem

✗

Dodatkowe informacje



MIKROFON
TOA WM 5220 C1

nd.

2

✓

✗

- bezprzewodowy
- do ręki
- w zestawie z odbiornikiem



**SALE
KONFERENCYJNE**

SALA 2

Produkt

MIKROFON
STAGE-LINE
TXS 606 HT

Wymiary w cm
(dł. x szer. x wys.)

nd.

Liczba

1

Możliwość
wypożyczenia
w obiekcie

✓

Możliwość
wypożyczenia
poza obiektem

✗

Dodatkowe informacje

- bezprzewodowy
- do ręki



WSKAŹNIK
LASEROWY,
PILOT DO SLAJDÓW
LOGITECH R 400

nd.

1

✓

✗



**SALE
KONFERENCYJNE**

SALA 2

Produkt

KONSOLA
DŹWIĘKOWA
SOUNDCRAFT FX16II

Wymiary w cm
(dł. x szer. x wys.)

nd.

Liczba

1

Możliwość
wypożyczenia
w obiekcie

✓

Możliwość
wypożyczenia
poza obiektem

✗

Dodatkowe informacje

- 16 kanałów,
analogowy



KONTENERY

KONTENERY

KONTENERY

Produkt

Wymiary w cm
(dł. x szer. x wys.)

Liczba

Możliwość
wypożyczenia
w obiekcie

Możliwość
wypożyczenia
poza obiektem

Dodatkowe informacje

KONTENER
PRYSZNICOWY

243 x 606

1

✓

✓

- 6 szt kabin prysznicowych
- 4 szt umywalki
- 2 szt bojler elektryczne



KONTENER
SANITARNY D/M

243 x 606

1

✓

✓

- 3 szt kabin wc
- 2 szt pisuary
- 2 szt umywalki



**MOŻLIWOŚĆ ŁĄCZENIA Z KONTENEREM
PRYSZNICOWYM**

KONTENERY

Produkt

Wymiary w cm
(dł. x szer. x wys.)

Liczba

Możliwość
wypożyczenia
w obiekcie

Możliwość
wypożyczenia
poza obiektem

Dodatkowe informacje

KONTENERY

KONTENER BIUROWY		KONTENER SANITARNY D/M	
243 x 606		244 x 606	
5		1	
✓		✓	
✓		✓	
	MOŻLIWOŚĆ ŁĄCZENIA DŁUŻSZYM BOKIEM	<p>Część Damska</p> <ul style="list-style-type: none"> • 3 szt kabiny wc • 2 szt umywalki • 1 szt przewijak dla niemowląt <p>Część Męska</p> <ul style="list-style-type: none"> • 1 szt kabina wc • 3 szt pisuary • 2 szt umywalki 	

KONTENERY

Produkt

Wymiary w cm
(dł. x szer. x wys.)



Liczba

Możliwość
wypożyczenia
w obiekcie

Możliwość
wypożyczenia
poza obiektem

Dodatkowe informacje

KONTENERY

<p>KONTENER SANITARNY D</p>		<p>KONTENER SANITARNY M</p>	
<p>250 x 606</p>		<p>244 x 606</p>	
<p>1</p>		<p>1</p>	
<p>✓</p>		<p>✓</p>	
<p>✓</p>		<p>✓</p>	
<p>Kontener 1 częściowy Damski • 4 szt kabiny wc • 2 szt umywalki • 1 szt przewijak dla niemowląt</p>		<ul style="list-style-type: none"> • 5 szt pisuary • 5 szt kabin wc • 2 szt umywalka 	

KONTENERY

Produkt

Wymiary w cm
(dł. x szer. x wys.)

Liczba

Możliwość
wypożyczenia
w obiekcie

Możliwość
wypożyczenia
poza obiektem

Dodatkowe informacje

KONTENERY

KONTENER
SANITARNY D/M

244 x 60

1

✓

✓

Część Damska

- 3 szt kabiny wc
- 2 szt umywalki

Część Męska

- 3 szt kabiny wc
- 2 szt. umywalki



KONTENERY
GASTRONOMICZNE

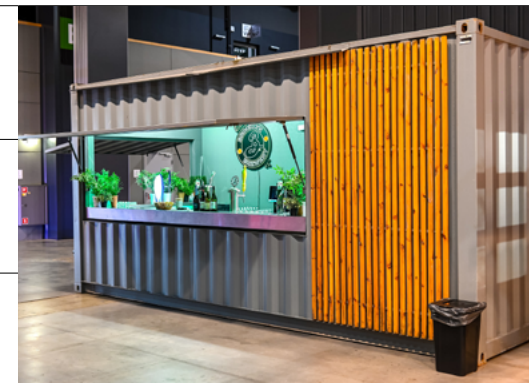
606 x 240

4

✓

✓

- 2 szt kontenery lewostronne
- 2 szt kontenery prawostronne



KONTENERY

KONTENERY

Produkt

KONTENER
BIUROWO
MAGAZYNOWY

Wymiary w cm
(dł. x szer. x wys.)

243 x 606

Liczba

1

Możliwość
wypożyczenia
w obiekcie

✓

Możliwość
wypożyczenia
poza obiektem

✓

Dodatkowe informacje

- magazyn wyposażony w regały /półki



KONTENER
BIUROWO /
MAGAZYNOWY

243 x 606

1

✓

✓



KONTENERY

KONTENERY

Produkt

KONTENER
MAGAZYNOWY

Wymiary w cm
(dł. x szer. x wys.)

243 x 606

Liczba

6

Możliwość
wypożyczenia
w obiekcie

✓

Możliwość
wypożyczenia
poza obiektem

✓

Dodatkowe informacje

- 1 z kontenerów jest wyposażony w regały/półki



www.amberexpo.pl